

- 【KD】型加药搅拌机
- 【ML】型摆线搅拌机
- 【C】型液体搅拌机
- 【D】型液体搅拌机
- 【EO】型液体搅拌机
- 【MC】型加药桶
- 【AC】型自动加药装置



公司名称: _____ 填表日期: _____

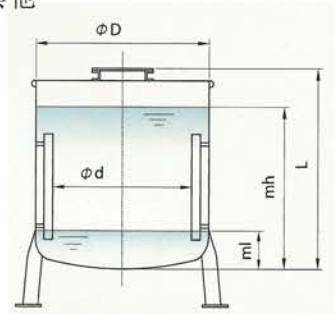
填表人: _____ 电话: _____ 传真: _____

设备名称: _____ 编号: _____

地址: _____ 邮址: _____

- A、设备类别: 食品制药 化工 废水处理 其他
- B、搅拌目的: 均质乳化 混合 溶解 分散 稀释 反应 其他
- C、槽体种类: 混凝土 钢构 FRP 塑胶 其他
- D、槽底: 平底槽 端板槽 锥形槽
- E、安装型式: 中心安装 偏心安装 偏心斜安装 侧面安装

- F、桶槽尺寸:
- a、四方型: 长 _____ mm 宽 _____ mm 高 _____ mm
- b、圆柱型: 直径(ΦD) _____ mm 槽深(L) _____ mm
- 阻流板: 无 有 _____ Φd _____ mm
- 最高液位(mh): _____ mm 最低液位(ml): _____ mm



- G、操作条件: 开放槽 密闭槽 真空槽 正压 负压 操作压力
- 轴封: 油封 格南轴封 机械单轴封 机械双轴封

- H、操作时间:
- a、操作量: 液量 _____ m³ 希望完成时间 _____ 分钟
- b、连续进流量: 1、流量 _____ m³/hr 2、流速: _____ m³/sec 3、滞留时间: _____ 分钟

- I、搅拌内容物: 液体对液体 液体对粉体 液体对固体
- a、最高粘度: _____ cps b、最高温度: _____ °C
- c、最高PH值: _____ d、液体百分比: _____ %
- e、粉体百分比: _____ % f、固体百分比: _____ %

- J、搅拌机规格: 你需要之机型 _____
- a、马达: 屋内 屋外 防爆 气动马达 其他 指定厂牌 _____
- 防爆马达 EG3安全增防爆 D2G4耐压防爆
- b、马力: _____ HP 极数: _____ P 相数 _____ ϕ 频率 _____ HZ 电压 _____ V
- c、减速机: 齿轮 行星 摆线 其他 _____
- 固定转速: _____ rpm 可调转速 调速范围 _____ rpm
- 变频器 其他 _____

- K、搅拌轴: 圆棒 管材 材质: SUS304 SUS316 SS 41 其他: _____
- 尺寸 _____

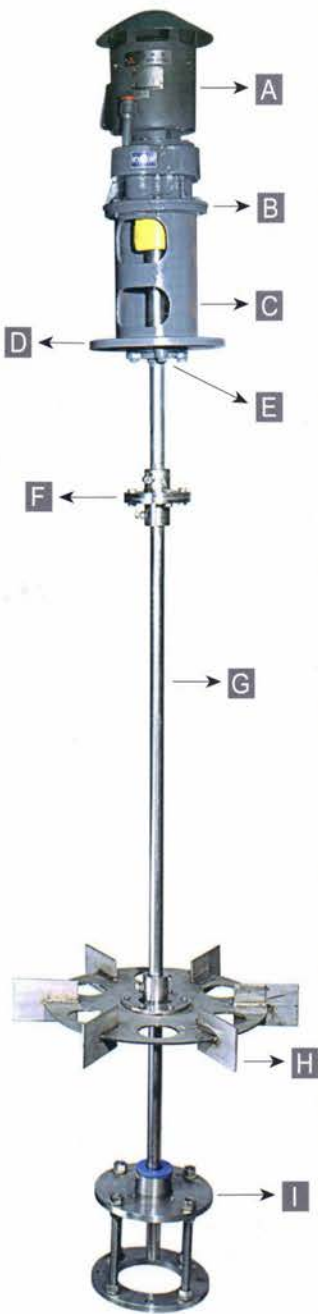
- L、搅拌叶片: 材质: SUS304 SUS316 SS 41 其他 _____
- 搅拌叶型式: _____ 叶片直径: _____ 层: _____

- M、浸液搅拌器处理:
- 酸洗 砂面抛光 喷涂 (COATING) 材质 包衬 (LINING) 材质

- N、底部轴受座: 不需要 需要 轴受材质 _____

■规范内容请详加叙述, 未详尽之细节请另洽本公司.

其他补充说明: _____



A	马达	须配合操作环境电源选用，并注意其室内、室外等环境选用屋内型、屋外型，尤其应注意搅拌内容物之闪火条件搭配防爆或气动马达等
B	减速机	由于减速机种类繁多，结构与效率值异同，价格相对差异也大，安装方式与现场空间亦可能有所受限，皆可依需求条件选择组合
C	机架	液体混合中产生激烈之动负载，搅拌机之运动稳定性及寿命取决于支撑机架之结构，转速、粘度、容量等条件将是考虑因素。针对轻负荷、中负荷及重负荷均提供专用之型号，可以达到既经济又实用之目的。本公司所有机架轴承均采用全密闭防护设计，并由精密加工组合以增加其稳定运转。
D	安装法兰	直接与桶槽接触之安装法兰面，其容易受液体喷溅或气体之腐蚀，更可能因材质选用失当而污染所混合之原料，因此材质之选择极为重要，必要时应施于涂装防护。
E	轴封	压力容器、反应槽及有毒、恶臭等容器都必须做隔离与气密，一般可为机械轴封、格南轴封、油封或特殊复合式隔离设备。并完整考量其适用材质维修及运转过程之冷却条件等
F	联轴器	连结传动轴与搅拌器之稳定运动，我们提供结构坚固之凸缘式联轴器，让搅拌器能与主机扎实又直线性结合，轻型搅拌可选用较低成本之套管式结合。特殊运用时并可设计为专用之快速拆解设计。
G	搅拌轴	可采实心轴或管材，于高转速环境下可作精车或研磨加工，协助客户选择最适当之材质，设计最佳之轴径搭配，依需求做抛光或包衬处理。
H	搅拌叶	叶片之选择决定其搅拌效果之优劣，配合转速与粘度提供数十种叶片选择并可针对特殊用途设计专用之叶片。举凡材质选用、加工包覆皆需慎重处理
I	水中轴受	搅拌器需要高速运转、阻力极大之高粘度混合，或置放于较深之桶槽运动时，必须于中段或底部支撑。应考虑其与液体接触之防腐蚀材质及耐磨耗条件外，拆装容易及舍弃式耗材选用是设计之重点。部分容器本身因涂装及材质受限无法加装支撑轴受条件时，本公司并可提供不同之设计。



■ 前言:

液体之混合最常被广泛借助运用的机械设备是搅拌,在液系搅拌中,则因液体分子扩散缓慢,为了加速混合的目的,因而供给机械装置带搅拌器使液体在短时间内达到混合的效果。凡两种或更多种不同部分的材料相互混杂,最后使产物在物理或化学上达到均匀的结果均称之为混合。液体混合借助于驱动力带动轮叶,形成紊流与涡流,其大小影响其混合程度。而所需机械能大小受到三因素的影响(1)容器结构(2)搅拌器形状(3)被混合流体的物性。而混合物的特性主要是密度与粘度,其中粘度又影响到所选用的搅拌器形状,甚至也影响到容器的结构。搅拌的目的、搅拌物料的性质及流动的复杂程度,和搅拌设备的型式具有非常多的变化性,而搅拌器之转速、轴径大小、长度与叶片弧宽都必须依混合目的需求规划,方能达到最佳之处理效果与稳定性。使得搅拌设备的设计很难在一个严密的理论基础下完用成设计,也因此它被公认是难以用生硬的理论分析处理,与其他较完整的单元操作相比,明显的必须借重于实验与经验。

■ 搅拌机的机械考虑参数:

通常液体搅拌在圆柱槽内进行,可为密闭式或开放式,主要结构为马达、减速机、机架、搅拌器,搅拌器包含联轴器、转轴、轮叶、并视需求加装轴封及转轴轴受。其首要考虑的是其静负载、动负载、静及动力矩、共振与磨损。搅拌物体比重与粘度高往往达到数万倍,混合过程也常因为其化学反应产生变化,绝非单一转速与叶片能完全解决,其混合目的不同时将影响选用搅拌器之叶片形式、转速条件、轴径承受扭力等。依搅拌物质特性与搅拌目的确认搅拌器条件选用后可明确得知其动负载数据,便可选定适合之机架形式、推算减速机比速与马达规格。其设计通常必须仰赖专业与经验,设计的优劣对搅拌的效果差异很大,因此在填写搅拌机数据表时,详细的搅拌目的、物性、槽的形状及尺寸等等,是做出最佳设计的必备条件。

■ 搅拌槽之操作资讯:

明确提供原料特性资讯有助于搅拌机设计规划与材质选用,例如其腐蚀性、毒性、爆炸性等。设计上可对搅拌器本身做防蚀保护、桶槽气密隔离难外,更可使原料本身免于受到污染等防护。可以条列式并附图说明搅拌槽的形状、尺寸、正常操作时的进出料液位状况,操作过程中最高、最低及正常操作的温度、压力,或是操作过程的温度、压力曲线及环境条件等。对于某些特殊的搅拌状态时的物质的变化,与设计者适当的相互沟通,详细叙述操作的程序,是连续操作还是批次操作,才能做出最后的确认。例如,在搅拌初期时之进料及出料时会先投入少量的液体及起始例先搅拌均匀后,然后再连续进料的情况一定要交代清楚,往往初次进料量的液位还在端板的切线下,所以在顶定搅拌轮叶的位置时,如果没有搅拌会有固定沉降的现象,就必须考虑到最下层的搅拌叶片的位置能充分的搅拌到溶液以避免固体沉降,并对设备做相关之保护措施。



焚化场废水处理



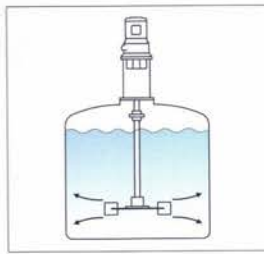
酒厂废水处理



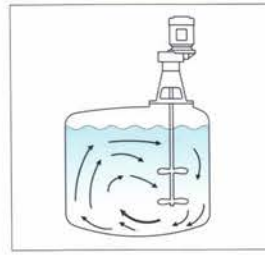
化学工厂刮泥设备

I、顶插法

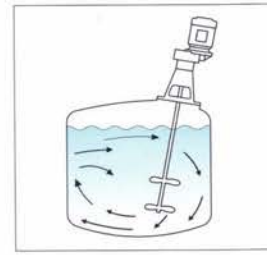
凡将搅拌器自搅拌槽之顶部插浸于槽内搅拌者谓之顶插法，可分为中心插浸（图A）、偏心插浸（图B）及偏心斜插（图C）等三种。



(圖A)

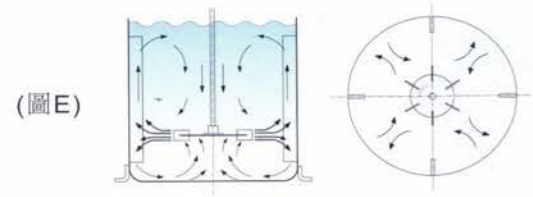
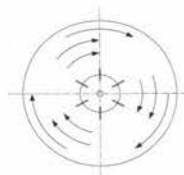
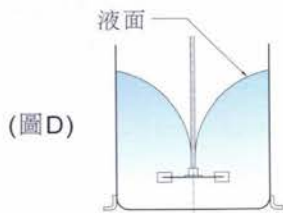


(圖B)



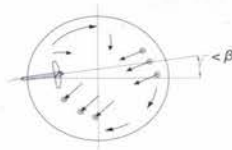
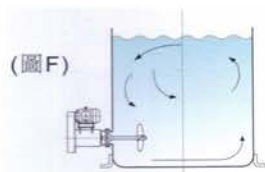
(圖C)

- ①、中心插浸在低粘度且无挡板阻流之操作时，液体会产生打旋现象（图D），搅拌速度越快则打旋越厉害，此种混合效率最低，通常会加装挡板加以消除（图E），在直立槽内加装四个直立标准挡板做阻流，板宽约槽直径之1/10-1/12左右，由于进一步增加板宽时并未发现动力增加，故由轮叶动力消耗观点看，此项宽度并不能视为标准之板宽，因为实验证明发现，板宽范围有助于流体上下大混，并消除涡流现象。但是板数增加时，动力消耗增加。当液体粘度增加时，对挡板需求层度随之降低，板宽随之减小，挡板可与槽壁保留通度之空隙让流体穿过，而下至于产生滞留现象，更高粘度之液体则可采用斜角度方式安装。
- ②、偏心插浸一般应用于小型槽之搅拌，将搅拌器自桶槽中心移开，可为直立或斜角插浸，有时不需采用挡板即可消除打旋现象。



II、侧插法：

在大型之储槽中是防止打旋的方法之一，将搅拌器插置于槽之侧边（图F），其中搅拌器应于桶径方向保有一个夹角，保留 $7^\circ < \beta^\circ < 10^\circ$ 间，此方式可产生良好之流态，若夹角不正确，则会发生混合不良现象。由于桶槽内液体产生强大压力，此安装方式必须装置轴封防漏，选用时必须考虑成本问题。



低黏度擋板



中高黏度擋板



更高黏度擋板



生化科技设备



冷冻食品设备



化工设备

搅拌物料在混合过程中常有些物性的变化，容易产生毒性与臭气，于密闭容器中必须依赖轴封进行气密与侧插止漏，尤其在压力容器领域里，轴封更是很重要的一个配件。随着压力大小、主轴转速、原料特性等，在机械结构与材料选定等皆有不同的设计与要求。常用轴封有橡胶轴封、格兰轴封与机械式轴封等，可设计为单层及多层装置，亦可视需求条件做复式混合装置。轴封之选用应考虑搅拌液之原料特性、温度、搅拌轴转速等，提供冷却润滑、材质抗磨损与防腐蚀等防护措施。

卡夾式&格南複合式軸封



卡夾式機械軸封



格南軸封盤根



化工儲槽（格南軸封）



生化發酵槽（卡夾式機械軸封）



側插桶槽（單卡夾+格南軸封）



凸缘联轴器

法兰式凹凸缘硬式联结
直线性佳运转精准稳定

轴套式联轴器

拆卸方便，成本低廉



快拆式联轴器

免工具手动拆解，可横向移动操作方便

轴受

搅拌器与高速或较深桶槽运转时，液体搅动常造成强烈晃动，于桶槽中段或底部加装支撑轴受是最佳之解决方式。轴受之设计必须考虑摩擦材料是否有腐蚀及污染原料。耗材更换方便更是设计之重点，针对大型设备为免除日后更换搅拌轴及拆除主机之困扰，可将摩擦接触段之搅拌轴设计为拾叶式，部分容器本身因涂装及材质受限无法加装支撑轴受条件时，本公司并可提供特殊之设计。



▲重要提示:搅拌轴与摩擦轴套运转时完全借由液体自润, 严禁液位低于接触面以下开机.



叶轮特性参数

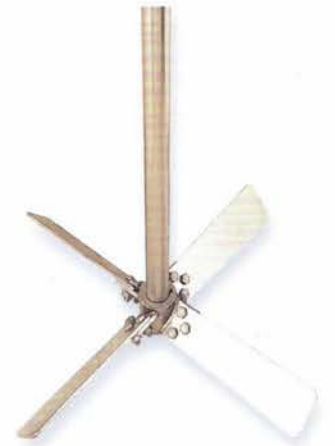
因搅拌目的、桶槽形状、转速、粘度等条件变化，不同形式的搅拌叶应用在不同的使用目的，不同的搅拌叶依各项规范来设计及选择叶轮的型式，叶轮与搅拌槽内径的比例、叶轮顶端的周转速、搅拌过程中粘度变化及流量范围都是考虑因素。轮叶式搅拌器之类型有很多种，依流体在槽中之流态分为轴向流动与径向流动。无论做何区分，主要有螺旋桨式、浆式及涡轮式等三类，因应其特殊需求也发展出各类独特的变形器种，不可讳言，此三类已足够解决90%左右的液体搅拌问题。



三翼机翼型



双翼平浆式叶片



四翼平浆式叶片（可拆卸）



三翼轴向涡流式叶片



三翼螺旋型叶片



斜透平式叶片



直透平式叶片



伞式展开型叶片



高速扩散叶片



栅栏式胶凝叶片



蝶形叶片



锚型叶片



高粘度物体之混合应用范例

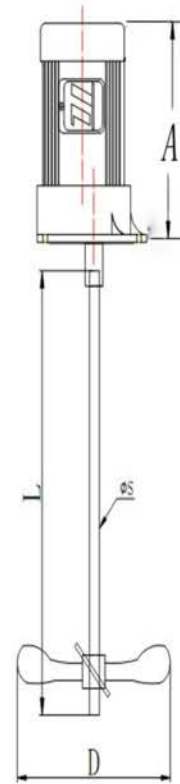
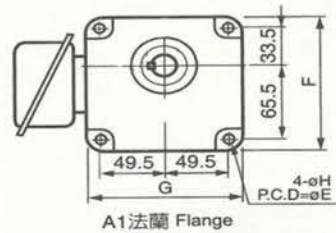
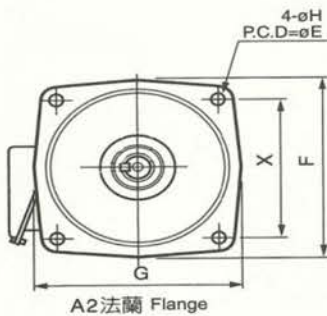


AMIXER液体搅拌机

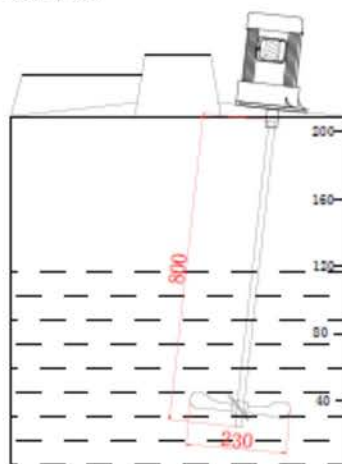
特点:

减速电机驱动，螺旋推进式浆叶或两叶片平浆叶

- 搅拌能力：100~5000L，电机功率100~2200w
- 工作条件：大气压力，温度至70℃
- 结构材质：304不锈钢、316不锈钢、316L不锈钢、包衬环氧树脂、喷涂聚四氟乙烯
- 电气特性：三项380V-50Hz-4p，IP55
- 选择功能：特殊电机，包衬环氧树脂、喷涂聚四氟乙烯，双浆叶
- 工作限制：禁止在排空过程运行，不推荐用于对剪切敏感的物料



典型安装示意图:



■ 搅拌机尺寸表(单位:mm)

型号	功率	转速 RPM	A	X	F	G	H	叶片		搅拌轴		最大搅拌量		重量 KG	法兰
								D	L	S	稀薄	中粘			
KD-10	0.1KW	290	255	99	122	120	9	150	600	20	300	100	9	A1	
		145	255	99	122	120	9	150	600	20	300	100	9	A1	
		97	255	99	122	120	9	150	600	20	300	100	9	A1	
		73	255	99	122	120	9	150	600	20	300	100	9	A1	
		58	255	99	122	120	9	150	600	20	300	100	9	A1	
KD-20	0.2KW	290	273	99	122	120	9	150	700	20	500	200	11	A1	
		145	273	99	122	120	9	230	700	20	500	200	11	A1	
		97	273	99	122	120	9	230	700	20	500	200	11	A1	
		73	273	99	122	120	9	230	700	20	500	200	11	A1	
		58	273	99	122	120	9	230	700	20	500	200	11	A1	
KD-50	0.4KW	290	325	131	176	165	11	230	800	20	800	500	14	A2	
		145	325	131	176	165	11	260	800	20	800	500	14	A2	
		97	325	131	176	165	11	260	800	20	800	500	14	A2	
		73	325	131	176	165	11	260	800	20	800	500	14	A2	
		58	325	131	176	165	11	260	800	20	800	500	15	A2	
KD-100	0.75KW	290	380	156	205	195	11*14	260	1000	25	1500	800	21	A2	
		145	380	156	205	195	11*14	330	1000	25	1500	800	21	A2	
		97	380	156	205	195	11*14	330	1000	25	1500	800	21	A2	
		73	380	156	205	195	11*14	330	1000	25	1500	800	21	A2	
		58	380	156	205	195	11*14	330	1000	25	1500	800	21	A2	
KD-200	1.5KW	290	442	180	241	225	15	330	1100	25	2000	1200	33	A2	
		145	442	180	241	225	15	360	1100	25	2000	1200	33	A2	
		97	442	180	241	225	15	360	1100	25	2000	1200	33	A2	
		73	442	180	241	225	15	360	1100	25	2000	1200	33	A2	
		58	442	180	241	225	15	360	1100	25	2000	1200	33	A2	
KD-300	2.2KW	290	467	180	241	225	15	360	1200	25	3000	2000	41	A2	
		145	467	180	241	225	15	360	1200	25	3000	2000	41	A2	
		97	525	219	297	268	15	360	1200	25	3000	2000	58	A2	
		73	525	219	297	268	15	360	1200	25	3000	2000	58	A2	
		58	525	219	297	268	15	360	1200	25	3000	2000	58	A2	

▲ 以上数值如有变动，恕不另行通知。

★ 主要应用：

混匀、溶解、药剂制备、中和、溶液混合、固体悬浮、混凝等工艺过程，在水处理、精细化工和终端产品等行业有着广泛的应用。

ML型

摆线减速式

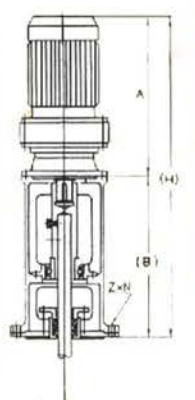
马达输出功率0.55KW-11KW

丰富的各种转速和超群的耐久性

- 不需多余空间的通用低位置形式
低位置,轻量化构造,容器上部空间狭窄的场合,使用此类型的搅拌机,能消除许多尺寸制约,得到用户的好评。
- 轴受力部的耐久性是经得起考验的
轴的各配合受力部都经过精密设计,加工,并多次经过负载验证,带着自信向用户提供没有故障的搅拌机。
- 密封形式,可根据用户的要求,制造配套合适的搅拌桨叶的选择,轴封形式,与其相对应的衬里材质,形状,多重丰富合理的标准形式。请根据腐蚀性耐药品性能各要点,严格选定。我们一定能够满足客户的各种技术要求。

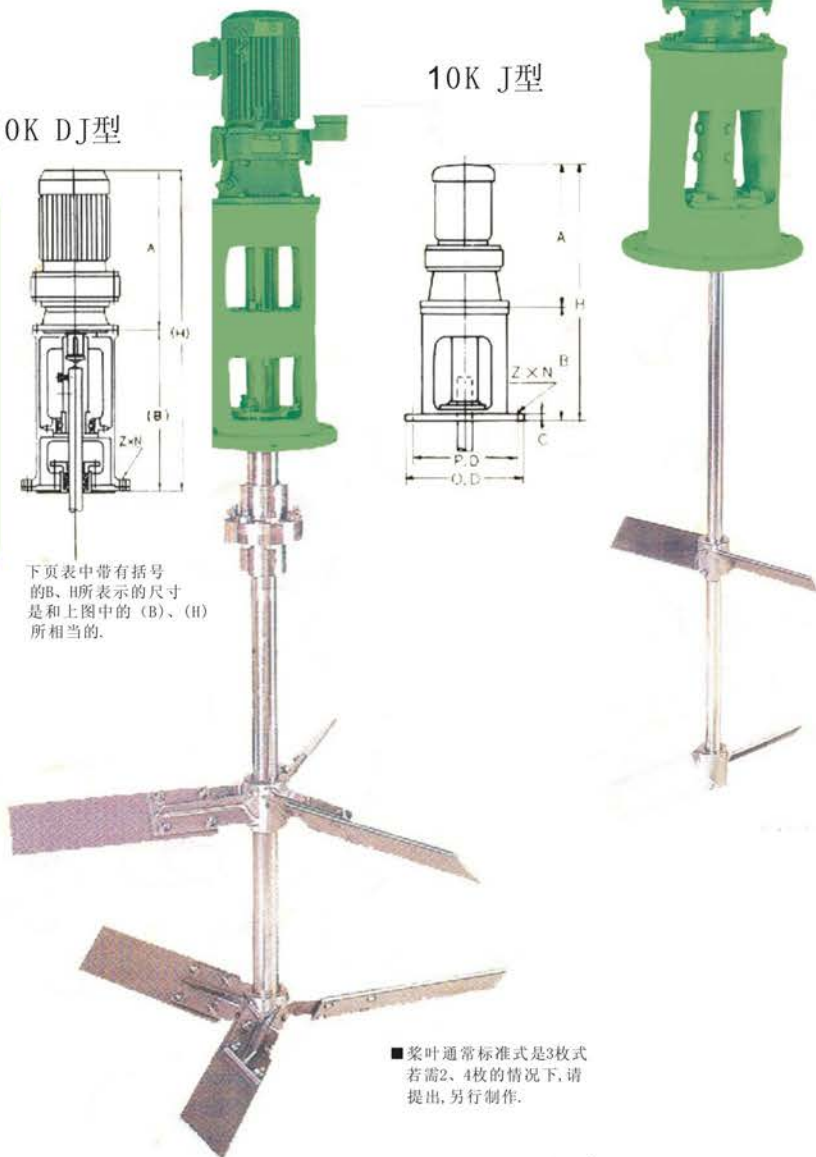
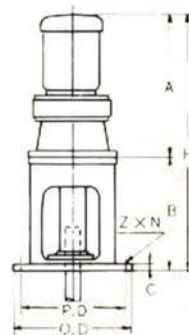
- ★ 马达是以本相380v4极全开外扇室内型为标准的,室外使用的场合,请注明。
- ★ 右圈所示连轴器形式,是搅拌轴直径为60mm/m以上的场合被使用的。
- ★ 直角斜式桨叶在桨叶外径大于1100mm/m时,为脱卸式。
- ★ 脱卸式的桨叶,也可用各种合成树脂材料来设计,制作。(橡胶衬里,聚丙烯等)
- ★ 桨叶通常标准型是2枚式,若需,4枚的情况下,请提出,鄙社另行制作。
- ★ 容器内气体的轴密封(衬里或机械式密封)又可依据客户的指示(参考10K DJ型),设计制造。

10K DJ型



下页表中带有括号的B、H所表示的尺寸是和上图中的(B)、(H)所相当的。

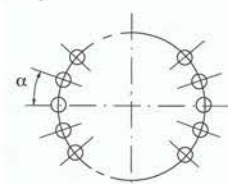
10K J型



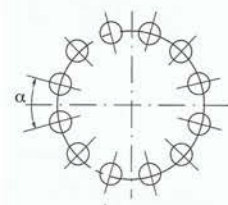
■ 桨叶通常标准式是3枚式
若需2、4枚的情况下,请提出,另行制作。

▲ 机型配套法兰尺寸表

通用本体法兰					
公制直径(内径) JIS标准用	外径 mm OD	螺孔中心距 mm PD	孔径 Z	数 N	a
10K J0	250	210	12	4	--
10K J1	290	260	12	8	--
10K J2	380	350	14	8	--
10K J3	480	440	18	8	--
10K J4	580	535	22	8	--
10K DJ35A	360	320	14	10	20
10K DJ45A	360	320	14	10	20
10K DJ55A	435	400	14	12	30
10K DJ65A	460	420	18	12	30
10K DJ90A	565	510	24	12	30
10K DJ100A	600	560	24	16	22.5



I型



II型

■特点:

- 运转平稳, 搅拌均匀。
 - 桨叶及轴均采用SUS304材质。
 - 马达采用ABB标准3项380V电源, 4极式室内电机, 频率: 50HZ。
 - 配套液下支座后, 可适用于大水量及深水的液体搅拌。
- ★适用于给水和排水工程中的混合池、反应池与各种药剂的混合及反应过程的搅拌。
★适各种大功率, 大搅拌量, 慢速搅拌要求的场合。

■ML型慢速搅拌机性能规格表

型号	功率KW	减速比	转速RPM	搅拌轴		桨叶直径	最大搅拌量		机型	搅拌机尺寸 (单位:mm)		
				轴长mm	轴径mm		稀薄液L	中粘液L		A	B (B)	全高H(H)
ML55-11	0.55	1:11	134	1500	25	350	3500	1800	10K J0	417	261	678
ML55-17		1:17	88			400						
ML55-23		1:23	65			450						
ML55-29		1:29	51			550						
ML55-35		1:35	43			650						
ML55-43		1:43	35			750						
ML55-59		1:59	25			900						
ML75-11	0.75	1:11	134	1500	30	350	5000	2500	10K J0	417	261	678
ML75-17		1:17	88			450						
ML75-23		1:23	65			550						
ML75-29		1:29	51			700						
ML75-35		1:35	43			800						
ML75-43		1:43	35			900						
ML75-59		1:59	25			1000						
ML150-11	1.5	1:11	134	1800	35	450	10000	5000	10K DJ35A	479	(600)	(1079)
ML150-17		1:17	88			500						
ML150-23		1:23	65			600						
ML150-29		1:29	51			800						
ML150-35		1:35	43			900						
ML150-43		1:43	35			1000						
ML150-59		1:59	25			1200						
ML150-71		1:71	21			1400						
ML150-87		1:87	17			1600						
ML220-11	2.2	1:11	134	2000	40	500	15000	7500	10K DJ35A	523.5	(600)	(1123.5)
ML220-17		1:17	88			650						
ML220-23		1:23	65			750						
ML220-29		1:29	51			950						
ML220-35		1:35	43			1000						
ML220-43		1:43	35			1100						
ML220-59		1:59	25			1350						
ML220-71		1:71	21			1500						
ML220-87		1:87	17			1700						

AMIXER Mixer

■ ML型摆线式搅拌机性能规格表

型号	功率KW	减速比	转速RPM	搅拌轴		桨叶直径	最大搅拌量		机型	搅拌机尺寸 单位mm		
				轴长mm	轴径mm		稀薄液L	中粘液L		A	B (B)	全高H (H)
ML400-11	4	1:11	134	2200	45	600	25000	12000	10K DJ45A	579	(600)	(1179)
ML400-17		1:17	88			800						
ML400-23		1:23	65			900						
ML400-29		1:29	51			1000			10K DJ55A			
ML400-35		1:35	43			1200						
ML400-43		1:43	35			1300						
ML400-59		1:59	25			1500			10K DJ65A			
ML400-71		1:71	21			1700						
ML400-87		1:87	17			2000						
ML550-11	5.5	1:11	134	2500	60	650	35000	18000	10K DJ55A	687	(650)	(1337)
ML550-17		1:17	88			850						
ML550-23		1:23	65			900						
ML550-29		1:29	51			1100			10K DJ65A			
ML550-35		1:35	43			1300						
ML550-43		1:43	35			1400						
ML550-59		1:59	25			1500			10K DJ90A			
ML550-71		1:71	21			1700						
ML750-11		7.5	1:11			134			3000			
ML750-17	1:17		88	900								
ML750-23	1:23		65	1100								
ML750-29	1:29		51	1200	10K DJ65A							
ML750-35	1:35		43	1400								
ML750-43	1:43		35	1500								
ML750-59	1:59		25	1850	10K DJ90A							
ML750-71	1:71		21	2100								
ML750-87	1:87		17	2400								
ML750-11	11	1:11	134	4000	80	750	75000	35000	10K DJ65A	871	(730)	(1601)
ML750-17		1:17	88			1000						
ML750-23		1:23	65			1200						
ML750-29		1:29	51			1300			10K DJ90A			
ML750-35		1:35	43			1500						
ML750-43		1:43	35			1600						
ML750-59		1:59	25			1950			10K DJ100A			
ML750-71		1:71	21			2200						
ML750-87		1:87	17			2500						

■ 注:

- ▲ 搅拌轴若需比上表标准最大长度还要长的场合, 请订货时指明。
- ▲ 马达是以三相380V4极室内型为标准的。
- ▲ 根据各使用条件, 请确定桨叶的片数, 另若需其他各种搅拌桨叶的场合, 请商谈。
- ▲ 转速在62RPM以上的搅拌机, 不可空转操作。
- ▲ 上表的尺寸, 有时会有未经预告之变动, 请谅解。

c型液体搅拌机特性结构

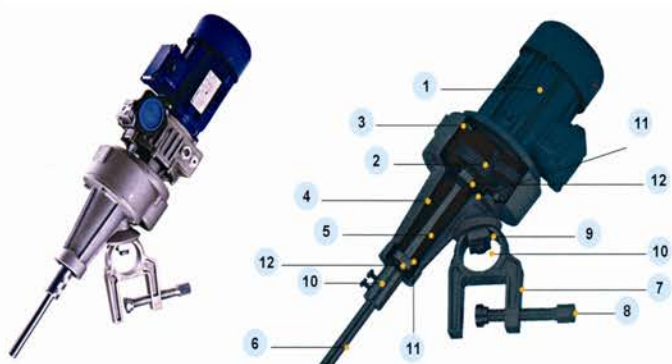
■特性:

- . 机体铝合金重力铸造, 经T4、T6热处理结构超强、不生锈
- . SUS304不锈钢夹头, 精密脱蜡制造, 无断裂之处虑
- . 全密闭齿轮箱, 提高性能, 无需换油, 免保养。
- . 双层轴封保护, 无漏油之虑, 适用于食品制药、化工、环保等行业。
- . 铝合金材质, 外型美观, 结构轻巧, 操作移动简便。



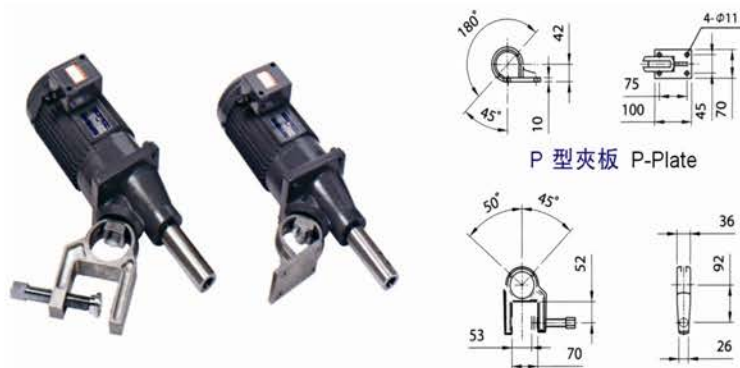
变速机组合

结构



1. 马达Motor
2. 齿轮Gear
3. 齿轮箱Gear Box(Aluminum Alloy)
4. 机架Base Frame(Aluminum Alloy)
5. 转动轴Spindle(SS41)
6. 搅拌轴Shaft(SUS304)
7. 夹头C-Clamp(SUS304)
8. 固定螺栓Clamp Screw
9. 垫片Washer
10. 螺丝Cap Screw
11. 轴承Bearing
12. 轴封Oil Seal

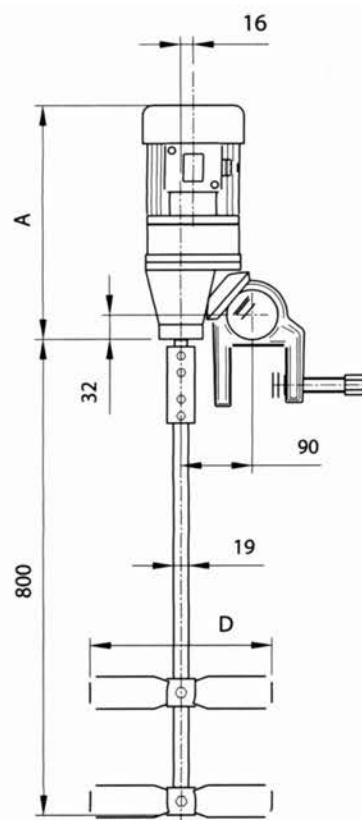
C-018 小型搅拌机



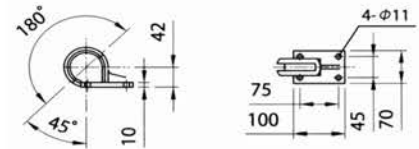
P 型夹板 P-Plate

C-018尺寸表

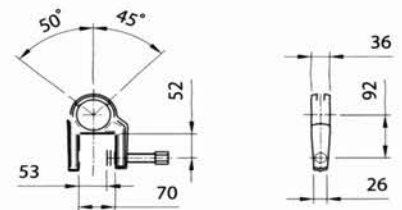
型号	使用马达	转速 rpm		Dimension:mm	
		60HZ	50HZ	A	D
C-018S	1/8HP-4P	350.174	290.145	225	230
		116.90.60.45.32	96.75.50.38.30		260
C-018M	1/4HP-4P	350.175	290.145	255	230
		116.90.70	96.75.60		260



AMIXER [C]型液体搅拌机



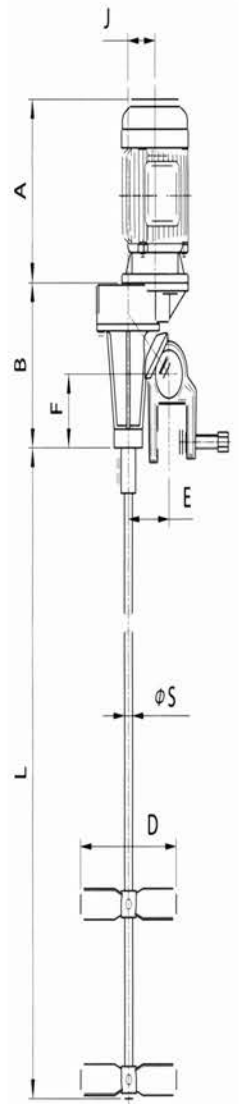
P 型夾板 P-Plate



C 型夾頭 C-Clamp

尺寸表

型号	转速 rpm		使用马达	Dimension:mm									图样
	60HZ	50HZ		A	B	J	E	F	D	S	L	pic	
C-020	1720	1450	1/4HP-4P	225	234	0	98	60	100	19	650	A	
	500	420	1/4HP-4P	225	223	65	98	60	200	19	800	B	
	430	360	1/4HP-4P	225	223	65	98	60	230	19	800	B	
	330	280	1/4HP-4P	225	223	65	98	60	230	19	800	B	
	200	175	1/4HP-4P	225	237	20	98	60	260	19	800	C	
	100	85	1/4HP-4P	225	237	20	98	60	260	19	800	C	
C-050	1720	1450	1/2HP-4P	248	325	0	98	60	100	19	650	A	
	1120	1000	1/4HP-6P	248	325	0	98	60	100	19	700	A	
	500	420	1/2HP-4P	225	300	65	98	60	200	19	800	B	
	430	360	1/2HP-4P	248	300	65	98	60	230	19	1000	B	
	330	280	1/2HP-4P	248	300	65	98	60	230	19	1000	B	
	200	175	1/2HP-4P	248	315	20	98	60	260	19	1000	C	
C-100	1720	1450	1HP-4P	242	325	0	124	123	150	22	700	A	
	1120	1000	1/2HP-6P	242	325	0	124	123	150	22	800	A	
	510	430	1HP-4P	242	300	98	124	123	300	22	1200	B	
	360	300	1HP-4P	242	300	98	124	123	300	22	1200	B	
	290	250	1HP-4P	242	300	38	124	123	330	22	1200	B	
	240	200	1HP-4P	242	315	38	124	123	360	22	1200	C	
	190	160	1HP-4P	242	315	38	124	123	360	22	1200	C	
	140	120	1HP-4P	242	315	38	124	123	360	22	1200	C	
	115	100	1HP-4P	242	315	38	124	123	360	22	1200	C	
C-200	1720	1450	2HP-4P	322	325	0	124	123	150	25	800	A	
	1120	1000	1HP-6P	322	325	0	124	123	200	25	900	A	
	510	430	2HP-4P	322	300	98	124	123	300	25	1400	B	
	360	300	2HP-4P	322	300	98	124	123	330	25	1400	B	
	240	200	2HP-4P	322	315	38	124	123	360	25	1400	C	
	140	120	2HP-4P	322	315	38	124	123	360	25	1400	C	
	115	100	2HP-4P	322	315	38	124	123	360	25	1400	C	



- 1.随机所付之机片为双翼平桨两层，或三翼螺旋桨一层，表面酸洗处理
- 2.接液部份之棒叶材质为SUS304其他特殊材质或包涂装，请另行洽询

D型液体搅拌机

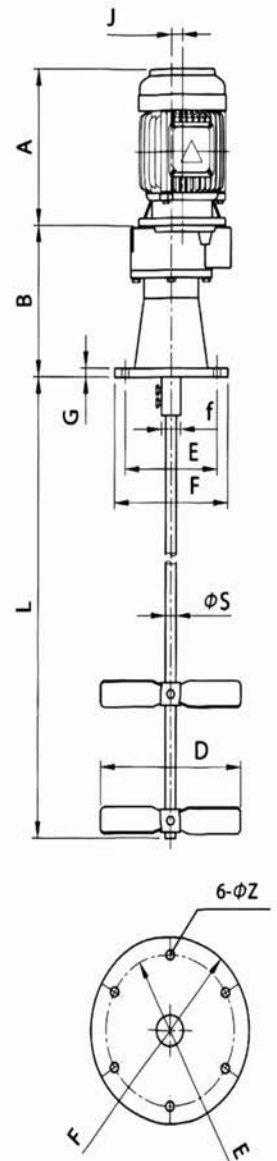
螺旋齿轮传动组合，低噪音。全密闭式机架，防尘、防水，标准化规格，轻便实用型。

Composed of helical gear for driving, this type makes low noise. Tightly closed frame makes it water-proof and dust-proof. With standardized model, it is portable and handy.



尺寸表

型号	转速 rpm		使用马达	Dimension:mm											图样
	60HZ	50HZ		A	B	J	E	F	f	G	Z	D	S	L	
D-020	1720	1450	1/4HP-4P	225	235	0	170	210	40	14	13	100	19	650	A
	500	420	1/4HP-4P	225	224	65	170	210	40	14	13	200	19	800	B
	430	360	1/4HP-4P	225	224	65	170	210	40	14	13	230	19	800	B
	330	280	1/4HP-4P	225	224	65	170	210	40	14	13	230	19	800	B
	200	175	1/4HP-4P	225	238	20	170	210	40	14	13	260	19	800	C
	100	85	1/4HP-4P	225	238	20	170	210	40	14	13	260	19	800	C
D-050	1720	1450	1/2HP-4P	248	235	0	170	210	40	14	13	120	19	650	A
	1120	1000	1/4HP-6P	248	235	0	170	210	40	14	13	120	19	700	A
	500	420	1/2HP-4P	248	224	65	170	210	40	14	13	200	19	1000	B
	430	360	1/2HP-4P	248	224	65	170	210	40	14	13	230	19	1000	B
	330	280	1/2HP-4P	248	224	65	170	210	40	14	13	230	19	1000	B
	200	175	1/2HP-4P	248	238	20	170	210	40	14	13	260	19	1000	C
	100	85	1/2HP-4P	248	238	20	170	210	40	14	13	260	19	1000	C
D-100	1720	1450	1HP-4P	242	328	0	220	250	45	17	15	150	22	700	A
	1120	1000	1/2HP-6P	242	328	0	220	250	45	17	15	150	22	800	A
	510	430	1HP-4P	242	302	98	220	250	45	17	15	300	22	1200	B
	360	300	1HP-4P	242	302	98	220	250	45	17	15	300	22	1200	B
	290	250	1HP-4P	242	302	98	220	250	45	17	15	330	22	1200	B
	240	200	1HP-4P	242	317	38	220	250	45	17	15	360	22	1200	C
	190	160	1HP-4P	242	317	38	220	250	45	17	15	360	22	1200	C
	140	120	1HP-4P	242	317	38	220	250	45	17	15	360	22	1200	C
	115	100	1HP-4P	242	317	38	220	250	45	17	15	360	22	1200	C
	90	80	1HP-4P	242	317	38	220	250	45	17	15	360	22	1200	C
D-200	1720	1450	2HP-4P	322	328	0	220	250	45	17	15	150	25	800	A
	1120	1000	1HP-6P	322	328	0	220	250	45	17	15	200	25	900	A
	510	430	2HP-4P	322	302	98	220	250	45	17	15	300	25	1400	B
	360	300	2HP-4P	322	302	98	220	250	45	17	15	330	25	1400	B
	240	200	2HP-4P	322	317	38	220	250	45	17	15	360	25	1400	C
	140	120	2HP-4P	322	317	38	220	250	45	17	15	360	25	1400	C
	115	100	2HP-4P	322	317	38	220	250	45	17	15	360	25	1400	C



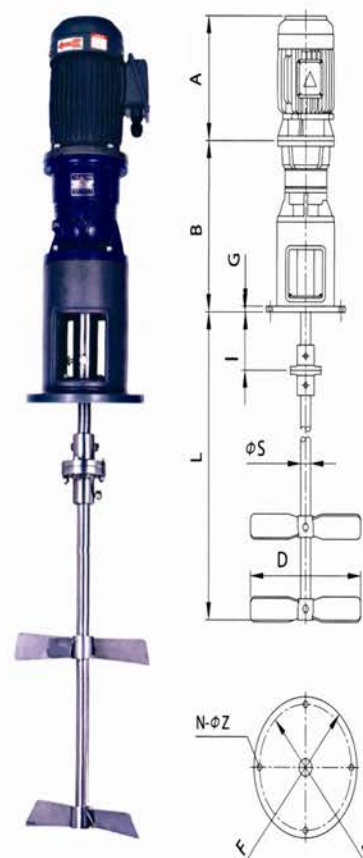
- 1.随机所付之叶片为双翼平桨两层，或三翼螺旋桨一层，表面酸洗处理。
- 2.接液部份之棒叶材质为SUS304其他特殊材质或包涂装，请另行洽询。

AMIXER牌[EO]型液体搅拌机

主机采用行星齿轮减速机设计，低噪音，机械效率高，可节省动力使用及减少设备占用空间。
Equipped with planetary gear reducer, this type is with low noise and high efficiency, besides, it also could save the power and space for using

尺寸规格表

型号 TYPE	马力 Motor	A	B			E	F	G	N-ΦZ
			B1	B2	B3				
E024-02	1/4HP	225	315	345	375	200	220	17	4-Φ11
E024-05	1/2HP	248	315	345	375	200	220	17	4-Φ11
E032-02	1/4HP	225	409	443	477	250	280	18	4-Φ13
E032-05	1/2HP	248	409	443	477	250	280	18	4-Φ13
E032-10	1HP	242	409	443	477	250	280 <td 18	4-Φ13	
E032-20	2HP	322	409	443	477	250	280	18	4-Φ13
E038-05	1/2HP	248	-	540	574	290	330	20	6-Φ13
E038-10	1HP	242	509	540	574	290	330	20	6-Φ13
E038-20	2HP	322	509	540	574	290	330	20	6-Φ13
E038-30	3HP	315	512	558	584	290	330	20	6-Φ13
E038-50	5HP	371	512	558	-	290	330	20	6-Φ13
E038-75	7.5HP	374	527	-	-	290	330	20	6-Φ13
E050-10	1HP	242	522	564	594	300	350	22	6-Φ16
E050-20	2HP	322	522	564	594	300	350	22	6-Φ16
E050-30	3HP	315	524	566	604	300	350	22	6-Φ16
E050-50	5HP	371	524	566	604	300	350	22	6-Φ16
E050-75	7.5HP	374	539	581	-	300	350	22	6-Φ16
E050-100	10HP	412	539	581	-	300	350	22	6-Φ16



型号·转速·搅拌轴·叶片

型号 Type	段数 Stage	转速 rpm		参考尺寸 (ref.)		
		60HZ	50HZ	ΦS	L	D
EO-24	B1	490-354-303-242-187	406-294-251-205-155	25Φ	1500	150-336
	B2	137-99-85-69-61-50-38-26-20	114-82-70-57-51-41-31-22-17		30Φ	2200
	B3	19-15-12-8	16-12-10-6		2500	360-600
EO-32	B1	503-411-303-243	417-340-251-201	30Φ	2200	200-450
	B2	145-118-96-87-70-57-53-42-34	120-98-80-72-58-47-44-35-28		35Φ	2800
	B3	28-20-15-12-8	23-17-13-10-7		3200	400-800
EO-38	B1	503-411-303-243	417-340-251-201	40Φ	2500	300-550
	B2	145-118-96-87-70-57-53-42-34	120-98-80-72-58-47-44-35-28		45Φ	3200
	B3	28-20-15-12-8	23-17-13-10-7		3500	500-1000
EO-50	B1	503-411-303-243	417-340-251-201	40Φ	3000	300-650
	B2	145-118-96-87-70-57-53-42-34	120-98-80-72-58-47-44-35-28	45Φ	3500	450-1000
	B3	28-20-15-12-8	23-17-13-10-7	50Φ	3800	600-1200

- 叶片(D)轴径(S)轴长(L)均为参考尺寸. 实际选用应依照桶槽尺寸, 搅拌目的, 转速粘度, 叶片形式等条件设计。
- 搅拌叶片以双翼平桨叶片为主, 接液棒叶材质为SUS304, 特殊材质或抗酸碱之包衬请另行告知。



←F型液体搅拌机

不锈钢接液贴板, 抗腐蚀及防止原料之污染, 符合食品卫生级之使用, 通用于各类食品制药及化工原料之应用

A型液体搅拌机→

气动马达传动·防火·防爆



← 防爆主机与控制箱



←W型液体搅拌机

蜗轮减速机传动, 低噪音、机型轻巧、节省高度空间

T型液体搅拌机→

各种高粘度原料之搅拌、溶解、分散、混合乳化, 通用于油墨、涂料、合成树脂等原料之使用

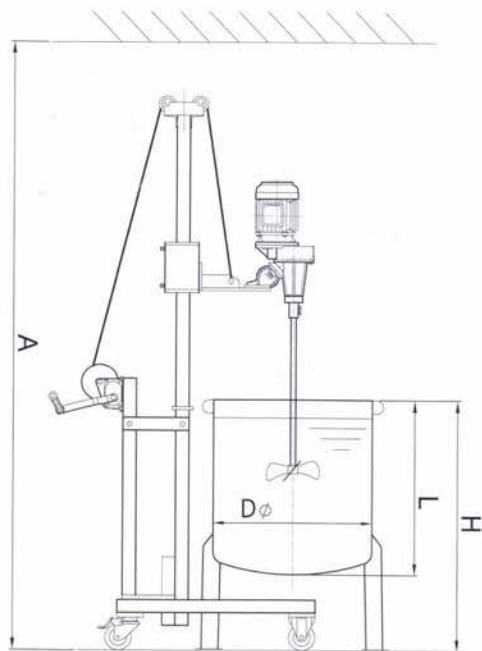


← 附扭力表驱动主机

行星减速机驱动, 机械效率高, 设备占用空间小。设有扭力过载警报, 过载电源自动切断及剪力稍切断等多重保护装置。

应用环境

- 1、单一搅拌主机必需配用多个桶槽时
- 2、小容量槽体无法安装合适搅拌者
- 3、容器本身不适合安装时
(如橡胶、玻璃纤维等材质)
- 4、桶槽或棒叶必须经常移动清洗者



选用注意事项

由于槽体规格各异，本机架并无标准规格，为确保桶槽能顺利出入机架底座内，订货时请提供槽体外型、桶口离地高度、槽体深度及槽宽等尺寸以利于设计。当搅拌槽必须置放于台车或架板上移入时，请务必注明，对于不同尺寸之桶槽共用一机架时亦应详细叙述。

■ 订货时请提供桶槽资讯

桶槽直径(D)：_____ (含层板或推车宽度)

桶槽深度(L)：_____

桶槽高度(H)：_____ (含层板或推车高度)

现场限高(A)：_____



CHL-100 滑轨升降架



CHL-100S 滑轨升降架



CHL-125 滑轨升降架



CHA 气动升降架



CHL-42 简易升降架

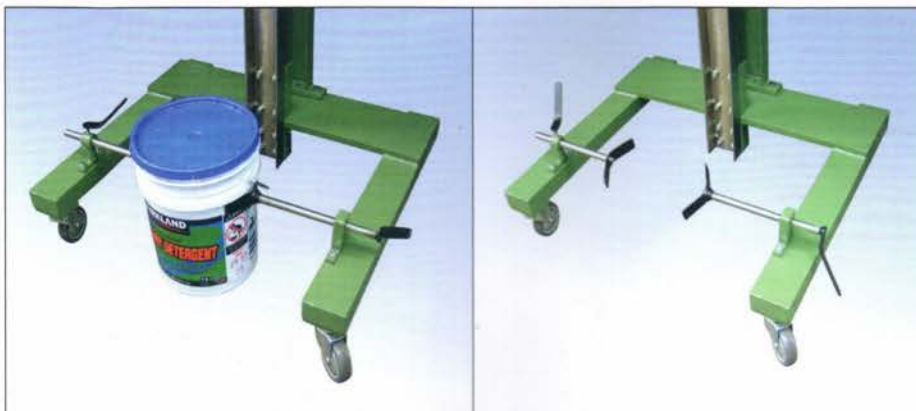


CHD-45 简易固定架



CHD-80 简易固定架

桶槽夹持器



A:落地桶槽夹持



B:平台桶槽夹持



KC-50



KC-80



MC-200



MC-500

■ 技术参数

名称	型号	直径	高度	厚度
方形加药箱	KC-30L	300*300	350	4.5
	KC-40L	340*390	410	4.5
	KC-50L	380*280	550	4.5
	KC-80L	340*390	690	4.5
	KC-120L	375*430	790	5.5
	KC-200L	565*565	790	6.5
圆形加药箱	MC-40L	315	418	4.5
	MC-80L	460	600	5
	MC-100L	460	795	5.5
	MC-200L	575	960	6.5
	MC-300L	710	980	6.5
	MC-500L	790	1170	7.0
	MC-1000L	1020	1460	7.5
	MC-1500L	1320	1420	8
	MC-2000L	1315	1740	9
	MC-3000L	1584	2000	10



AMIXER简易自动加药装置

特点:

以连续处理的方式,每小时可以处理100~2000L。
体积虽小,但采用了工业用pH计、电磁计量泵、
低噪音搅拌机等耐用性强的仪器。容器是由聚乙烯
塑料制成,比氯乙烯容器耐冲击,安全性高。

主要应用:

- 1、适合于学校实验室、研究所、工厂、医院的人工透析排水、土木工程排水、洗涤排水等排放水的中和处理。
- 2、水处理中漂白剂、聚电解质、石灰浆等溶液的制备和投加
- 3、各类清洁洗涤剂投加、各类工业用添加剂的制备和投加



型号		AC-200	AC-300	AC-500	AC-1000
规格	原水流量	500L/H	1000L/H	2000L/H	4500L/H
	中和桶	200L/PE	300L/PE	500L/PE	1000L/PE
	搅拌机	KD-10/100W竖型	KD-20/200W竖型		KD-50/400W竖型
	加药泵	AKS603/8L/H	AKS800/18L/H	AKS803/50L/H	MS1B108B/80L/H
	Ph控制器	RP-100A (两组ON/OFF输出高低点、迟滞量任意设定4-20mA输出)			
	pH探头	GRT-1010 (0-80℃, 2-12PH)			
	电控柜	外挂式控制箱 (一控一型带低液位开关)			

备注:

- 以上为一控一型标准型号的标准配置。
- 使用环境温度为-5~45℃
- 上述控制式pH计的电源为AC220V单相,可选支架集成控制箱和加药桶为一体。
- 其他多控型加药系统及PLC自动控制系统请来电咨询。





经销商

上海阔思电子有限公司

地址: 上海市闵行区光华路188号3号厂房

电话: 021-51036331

传真: 021-51686350

<http://www.kuosi.com.cn> Email: sale@kuosi.com.cn